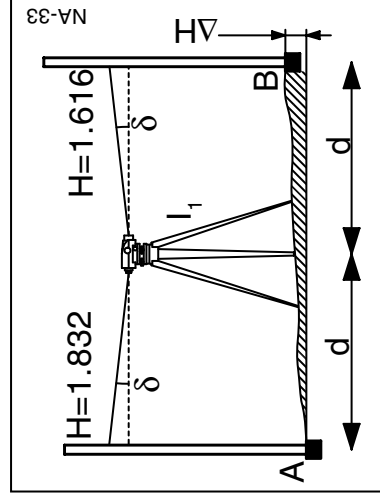


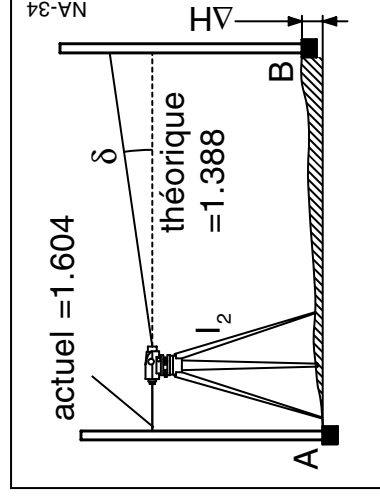
Vérifier/régler la ligne de visée



Il faut que la ligne de visée soit horizontale pour régler la nivelle sphérique.

Examen de la nivelle

- (exemple):
1. Sélectionner un chemin plat d'environ 30 m.
 2. Placer une mire aux deux extrémités (A,B).
 3. Placer un instrument en I_1 (au milieu de A et B), et caler à l'horizontale.



4. Lire les deux mires.

Lecture de mire A = 1.832 m

Lecture de mire B = 1.616 m

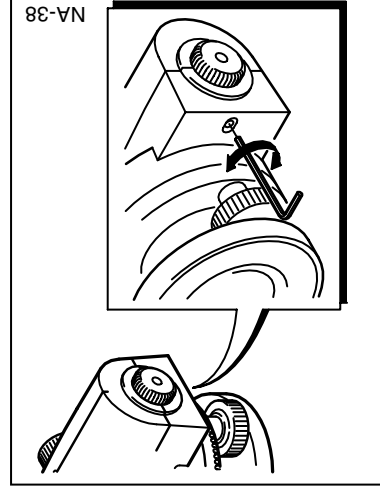
$H = A - B = 0.216$ m


5. Placer le niveau à environ 1 m avant la mire A.

6. Lire la mire A (ici, 1.604 m).

7. Déterminer la lecture théorique de B ; ici : lecture de mire A - $\Delta H = 1.604$ m - 0.216 m = 1.388 m

8. Lecture de mire B, comparaison des valeurs théorique et effective.



-  Si la différence de lecture dépasse 3 mm, la ligne de visée doit être réglée.
1. Tourner la vis de perçage en croix jusqu'à ce que la valeur théorique soit atteinte (par ex. 1.388 m).
 2. Vérifier à nouveau la ligne de visée.